

SUNON® 建準

仿生風感  
自然舒適

HVLS Fan

大型工業節能風扇

\*SUNON全系列產品符合歐盟RoHS規範



# 幻影黑

工業節能大吊扇  
Powerful HVLS Fan

仿生體驗

NATURAL, 自然舒適  
Comfort experience

## Powerful HVLS Fan

### 東方禪風人文美學優雅風感

建準的商用吊扇 Powerful HVLS Fan 系列，有別於一般大型工業吊扇的粗曠與吵雜；反其道而行引入東方禪風的設計思維，把禪風追求內在寧靜平和與沉穩內斂的人文美學注入產品發展的核心精神中，造就 Powerful HVLS Fan 吊扇系列擁有古樸而素雅的外觀，輕輕運轉即可由內而外產生巨大的風量，風力均勻平穩且安靜；慢慢旋轉的舒適視覺下帶來巨量的氣流，可促成大型空間良好空氣自然對流，讓每個使用者感受到涼爽無比吹到的卻是溫柔舒適的風感；將禪風的深究內涵、寧靜平和、極致而樸質的思維完全注入產品設計當中；沒有多餘的裝飾構築一支充滿東方優雅風感的人文美學吊扇產品，同時兼具沉穩內斂而穩重，顛覆工業產品的粗糙感，帶給使用者無與倫比的全新體驗。

## 德式極簡美學

### 精湛工藝 Modern HVLS Fan

我們居住的地球因為地軸傾斜23.5度而創造了四季的風景，SUNON Modern HVLS Fan 31度大曲面雙扭轉扇葉設計，創造慢轉速大風流的風場，六段速仿生自然的風流，極慢極靜的旋轉，優雅飛翔姿態在自然光線下讓空間裡的空氣吹起反璞歸真的自然風，營造當代經典設計與空氣流動的完美融合氛圍。



# Modern

當代經典吊扇  
HVLS Fan

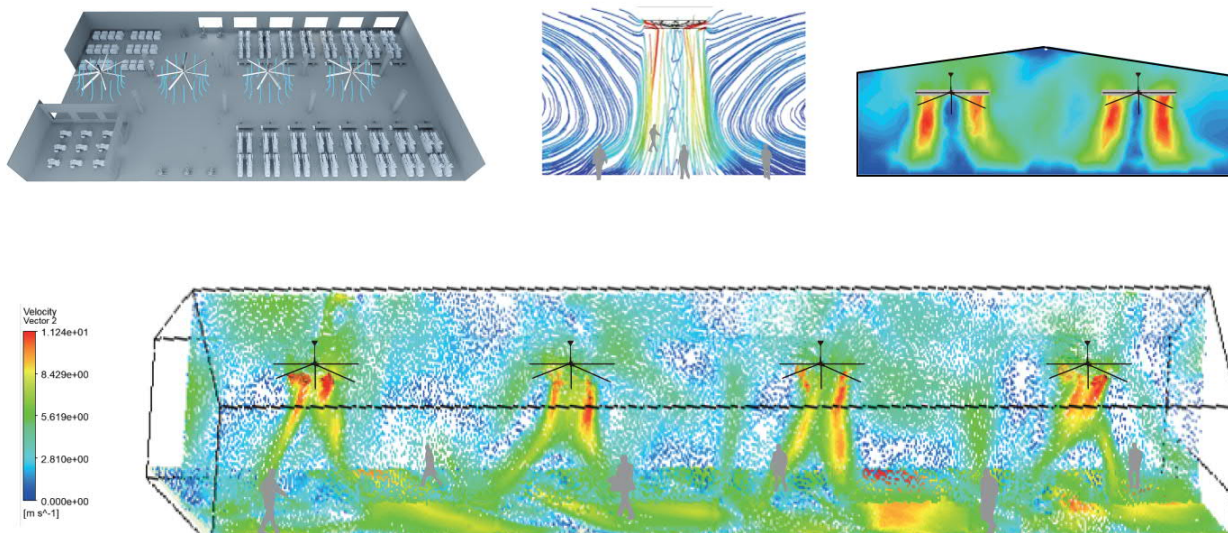


Made in Taiwan

# MIT 台灣製造 精品吊扇

## 專業的現場評估與規劃諮詢

受過訓練的SUNON 技術人員可針對您的環境空間與需求進行檢查與評估，也可透過電腦輔助工程 CAE (Computer Aided Engineering) 依據空氣流體動力學 CFD (Computational Fluid Dynamics) 分析提供您最佳的通風方案建議。



▼ 導入自動化生產，提高生產良率與效率，每一個生產部件透過 QR Code 數據管理，確保產品品質同時也落實產品溯源管理。



建準電機成立於1980年，專注於節能馬達技術發展，提供全球資通訊、汽車、醫療、工業等重要國際品牌最佳散熱通風解決方案，在產業備受推崇。

近年來由於地球暖化問題嚴峻，全球更重視節能減碳與環境永續發展的議題；建準憑藉多年來節能電機技術的豐富經驗，於2017年推出 HVLS 精品吊扇系列，100% 自主研發、設計、製造，全系列採用 BLDC 無齒輪直驅高效電機節能設計，並透過空氣力學原理優化產品運轉時的流場，讓吊扇在極慢轉速下仍可產生巨大風量並將噪音控制到最低，提供各種場域最佳節能、降溫、防潮、通風解決方案，給業界更好的吊扇選擇。

# MIT

➤ **台灣製造** 100% 自主研發設計、製造

➤ **安全第一** 五大安全結構設計

➤ **智慧偵測** 八大電氣安全機制

➤ **環境永續** 無毒原物料與可回收包材

➤ **專業評估** CAE / CFD分析與現場評估

## 智慧生產製造 6道品質檢驗

- 馬達定子組合檢測
- 馬達轉軸組合檢測
- 扇葉平衡檢測
- 馬達轉子組合檢測
- 馬達迴路匹配檢測
- 成品包裝條碼紀錄

# 100% 自主研發

設計、製造



直驅馬達  
DC Motor



大風量  
Volume



大覆蓋範圍  
Large Coverage



輕量化  
Light weight



慢速  
Low speed

## 安全第一

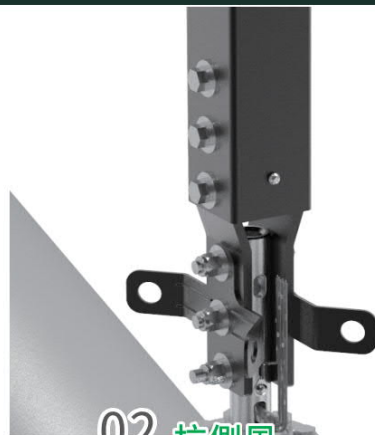
## 五大結構 安全設計



### 01 防鏽蝕

#### 無焊接固定軛

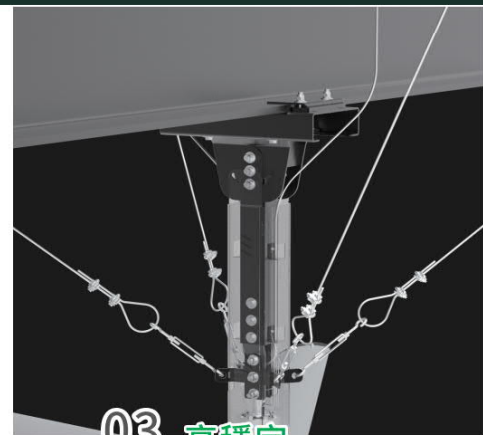
吊架固定軛採用一體成形設計，避免焊接不良產生生鏽與斷裂的風險。



### 02 抗側風

#### 高穩固鎖付

懸吊系統採用上下各三組螺絲鎖付，讓整體結構更耐震、低晃動、抗側風的效果。

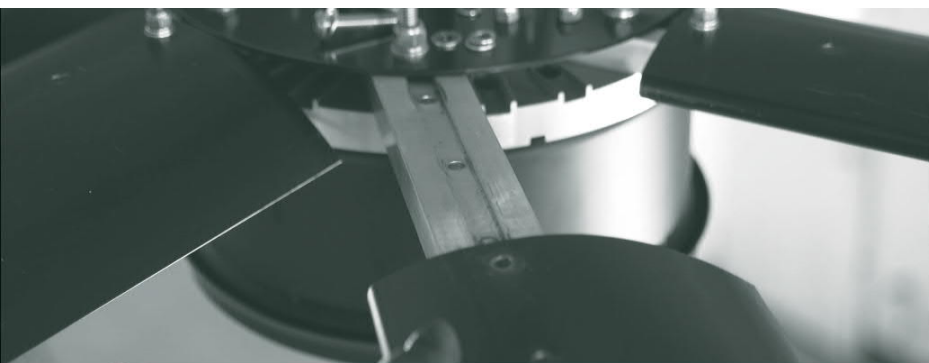


### 03 高穩定

#### 雙重安全鋼索防護

吊架上半部以主鋼索與屋樑連結，下半部可以拉四個方向以輔助鋼索固定，強化吊扇的穩定性與結構安全。





# 智慧偵測 | 八 大 電 氣 制 安 全 機 制



過電流保護  
Over Current  
Protection



過電壓保護  
Over Voltage  
Protection



過熱保護  
Over Heating  
Protection



過載保護  
Over Load  
Protection



短路保護  
Short Circuit  
Protection



電擊保護  
Surge  
Protection



異物卡住保護  
Locked Rotor  
Protection



逆風保護  
Windwill Effect  
Protection



## 04 防脫落

### 多重式固定器

扇葉使用環環相扣的固定器結構鎖附，可大幅降低扇葉脫落的風險。



## 05 防斷裂

### 百萬次疲勞測試

Powerful HVLS Fan 節能大吊扇 使用強化扇葉，且搭載的葉架通過百萬次高強度來回彎折的疲勞測試，以避免長期使用發生葉架斷裂扇葉掉落的風險。

# 節能減碳 守護環境

建準長期關注在 ESG 議題，積極在本業上發展節能技術與產品、致力於對環境永續相關的產業提供完整的散熱解決方案與服務；為了友善環境，建準HVLS吊扇全系列產品採用BLDC節能馬達與無毒材質，讓每個選用建準吊扇的客戶，除了省電還可以減少環境污染。



直驅馬達  
DC Motor



無毒原物料  
Non-toxic

## SUNON 產品設計的綠色意象

SUNON 商用節能通風產品透過”綠帶”結合 SUNON LOGO 構成 “G” 形成 Green 的意象，傳達建準在節能技術與產品發展的堅持。





## 環境永續 從選對產品開始

從產品的材質選用到包裝設計，建準都將環境永續思維帶入商品之中。Modern當代經典吊扇的材質選用符合歐盟最新RoHS無毒環保標準的原物料，避免產品廢棄後對環境造成污染。包裝方面捨棄成本較便宜的保麗龍包裝。改用全紙材包裝，讓包裝材料可被回收再利用，為土地與海洋環境永續盡一份心力。



可回收包裝材料  
Recycling



## Series 1 Powerful HVLS Fan

### 都市生活 悠閒步調

輕量化的外型結合飛機級鋁製葉片與專利尾翼設計，能有效降低風阻平穩運轉、消除噪音，適合天花板沒有挑高、擔心壓迫感或是希望使用環境安靜不被打擾的使用者。

## Series 3 Powerful HVLS Fan

### 強勁而溫柔的吹拂

適合大型空間對流散熱，有效降低體感溫度與均勻散熱。採用高效能BLDC直驅馬達節省效果顯著，且無須定期換油維護經久耐用。



## Series 10 Powerful HVLS Fan Series

### 強勁又內斂的真實感受

有別於一般大型工業吊扇急速且忽大忽小的不均勻風流，Series10擁有強大的馬達控制能力，產生風均勻平穩且柔軟，加上特殊葉型產生的外擴流場，可讓大型空間內外空氣循環達到更好的效果。

# Modern HVLS Fan

## 反樸歸真的風

SUNON MODERN HVLS FAN  
31度大曲面雙扭轉扇葉設計，  
創造慢轉速大風流的風場，六  
段速仿生自然的風流，極慢極  
靜的旋轉。



# Industrial Wall-Mount Fan

## 工業節能大壁扇

靈活的安裝模式，可安裝在  
任何需要的地方，精確的達  
到通風降溫的效果。

# Industrial Portable Fan

## 移動式工業節能大立扇

高機動性且風力強大的定向風  
扇，2M高的大型立扇僅需單人  
操作即可輕鬆移動到任何需要  
空氣對流與降溫的地方



# Modern HVLS Fan

## 當代經典吊扇

### 反璞歸真的風

我們居住的地球因為地軸傾斜23.5度而創造了四季的風景，SUNON Modern HVLS Fan 31度大曲面雙扭轉扇葉設計，創造慢轉速大風流的風場，六段速仿生自然的風流，極慢極靜的旋轉，優雅飛翔姿態在自然光線下讓空間裡的空氣吹起反璞歸真的自然風，營造當代經典設計與空氣流動的完美融合氛圍。



#### 時尚低調

鑽石菱格紋面板搭配大曲度優雅線條扇葉，極具裝飾性又簡約低調的黑白風格，更顯個人生活選物的細膩品味。



#### 大氣流 超大角度扇葉

超高大扭力馬達，足以驅動大角度扇葉，在低轉速下即可產生大氣流，為空間營造優閒輕鬆的氛圍。



#### 極慢轉速

慢慢的旋轉，整體視覺感更悠閒且不壓迫，自然的風輕柔的吹拂，讓身心靈真實體驗風的舒適。



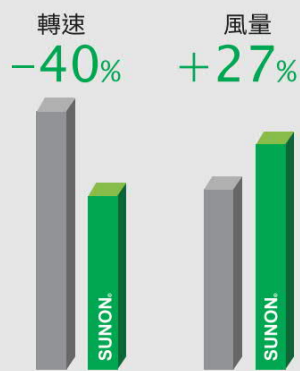
#### BLDC馬達 六段轉速

高效率直流馬達比市售頂級直流吊扇更省電50%六段速任意調節自己喜愛的體感，風隨意轉舒適自在。

#### ► 適用場所

展場、書店、咖啡廳、圖書館、博物館、辦公室、會議室、飯店大廳、醫院、健身中心、住家





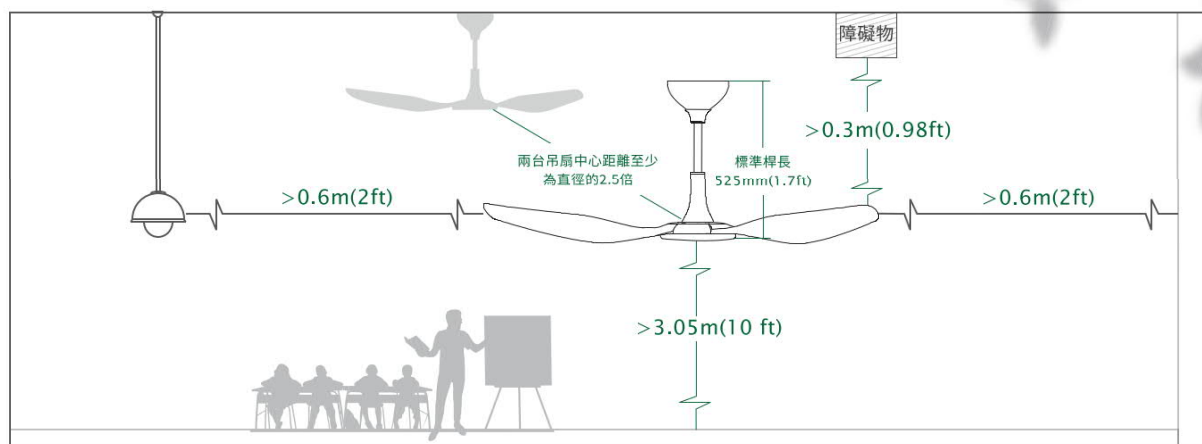
■ 競爭者 ■ SUNON Modern  
 ※ 與市面上頂級BLDC吊扇馬達比較

直徑	52吋	60吋
馬達	BLDC 直流	
電壓	110VAC	
功耗	3/38W	4/50W
轉速	50/130PRM	50/120PRM
噪音	<35dB(A)	
重量	6.3Kg	

顏色	<input checked="" type="checkbox"/> 夜幕黑 <input type="checkbox"/> 晨曦白
材質	ABS
段數	6 段變速 (正轉/反轉)
環境	室內
控制	RF遙控器 BMS(MODBUS) AIoT Touch Panel

※ 本產品不適用於含有鹽份的環境  
 ※ 以上規格為實驗室測試數據，安裝於不同的環境條件，會影響產品規格。  
 ※ 規格如有變更無法預先通知，請以SUNON 官網公告最新規格為準。

### ▶ 吊扇與周邊設備間隔



# series 1 Powerful HVLS Fan

## 都市生活，悠閒步調

SUNON Powerful HVLS精品吊扇 series 1 系列，輕量化的外型更時尚有型。結合航太級鋁製葉片與專利尾翼設計，能有效降低風阻與消除噪音，提供安靜舒適的環境。



### 高效BLDC直驅馬達

馬達能效超過90%以上，無須搭配噪音大的變速箱，不須換油定期保養。



### 超低功耗 節能省電

搭載航太空氣力學機翼設計，極低功耗即可產生大風量，1度電可以使用12-18小時。



### 消弭亂流 極靜音

專利尾翼導流設計，能有效降低噪音，提供更靜音卓越的空氣流動。



### 質量輕巧 無壓迫感

薄型馬達在視覺上延伸至機翼為一體，無壓迫感，整機20KG極輕量設計降低建築負載。

## ▶ 產品規格

直徑	1.5 m (5 ft)	2 m (6.5 ft)	2.5 m (8 ft)	3 m (10 ft)
重量	14 kg	16 kg	18 kg	20 kg
轉速	180 RPM	130 RPM	95 RPM	70 RPM
功耗	54 W	72 W	84 W	84 W
噪音	<35 dB(A)			
電壓	220-240 VAC			
環境	室內			
控制方式	RF遙控器/BMS(MODBUS)/AloT/Touch Panel			

※ 本產品不適用於含有鹽份的環境

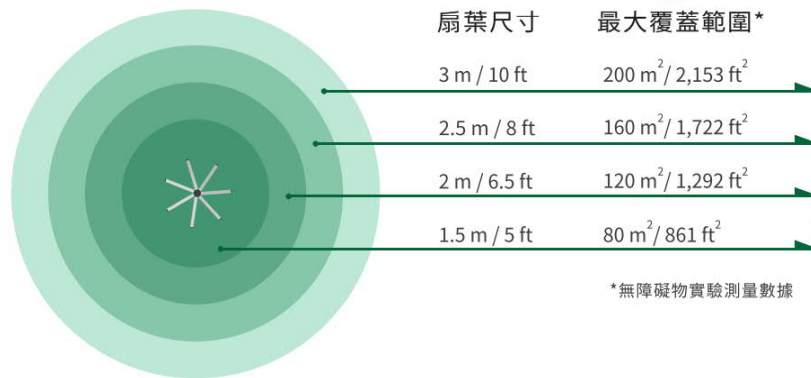
※ 以上規格為實驗室測試數據，安裝於不同的環境條件，會影響產品規格。

※ 規格如有變更無法預先通知，請以SUNON 官網公告最新規格為準。

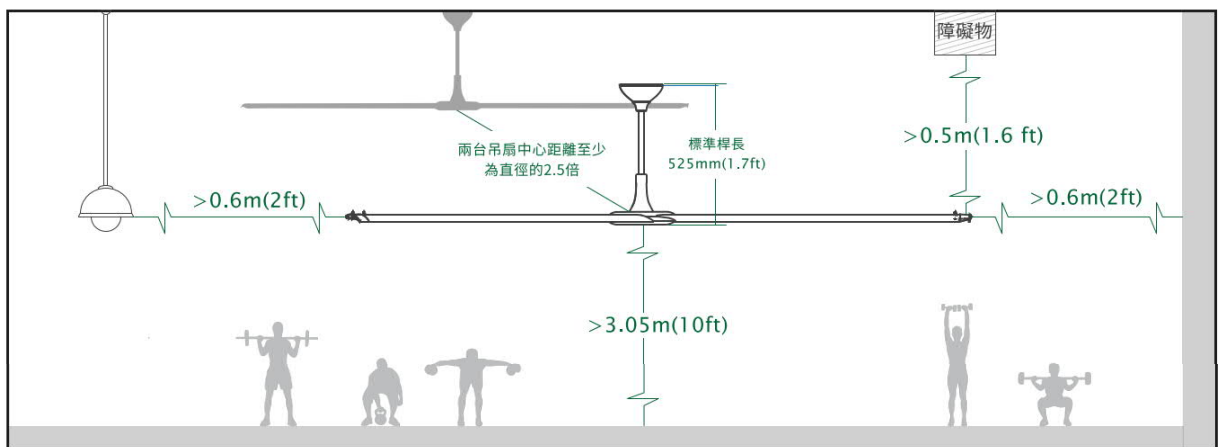




### ► 風量範圍



### ► 吊扇與周邊設備間隔



### ► 適用場所

展場、書店、咖啡廳、圖書館、博物館、辦公室、會議室、飯店大廳、醫院、健身中心、住家、工廠、倉儲

# series 3 Powerful HVLS Fan

## 強勁而溫柔的吹拂

SUNON Powerful HVLS精品吊扇series3 系列大吊扇，適合大型空間對流散熱，有效降低體感溫度與均勻散熱。採用高效能BLDC直驅馬達節省效果顯著，且無須定期換油維護經久耐用，是商業空間空調系統長期投資節約成本的首選。



### 高效BLDC直驅馬達

馬達能效超過90% 以上，不須齒輪變速箱，不須換油定期保養。



### 更省電

與美國EC吊扇同級產品比較省電45%，一年可減少3.5 萬棵樹木的碳中和量。(3M為計算基準)



### 極靜音

專利尾翼導流設計，能有效降低噪音，提供更靜音卓越的空氣流動。



### 更安全

SUNON採用一體成形吊架，避免吊架焊接不良產生生鏽與斷裂的風險。

## ▶ 產品規格

直徑	2.5 m (8 ft)	3 m (10 ft)	3.6 m (12 ft)	4.2 m (14 ft)
重量*	27.39 kg	29.77 kg	32.57 kg	35.44 kg
轉速	150 RPM	100 RPM	70 RPM	56 RPM
功耗	335 W	232 W	176 W	171 W
噪音	<40 dBA			
電壓	200-240 VAC			
環境	室內			
控制方式	RF遙控器/BMS(MODBUS)AIoT/Touch Panel			

※ 本產品不適用於含有鹽份的環境

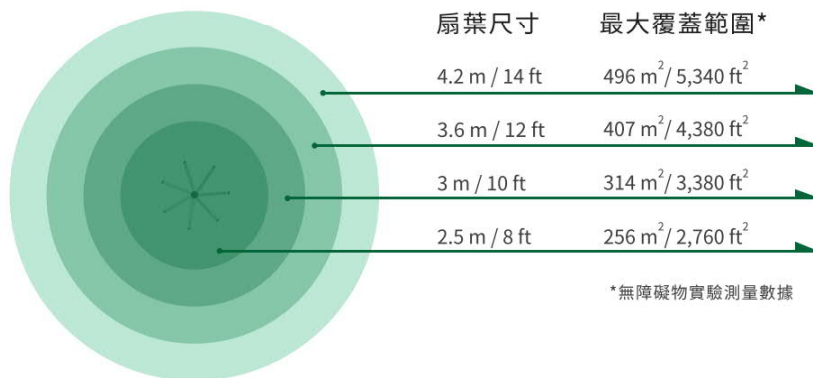
\*重量-不包括吊桿及懸吊系統零件重量。

※ 以上規格為實驗室測試數據，安裝於不同的環境條件，會影響產品規格。

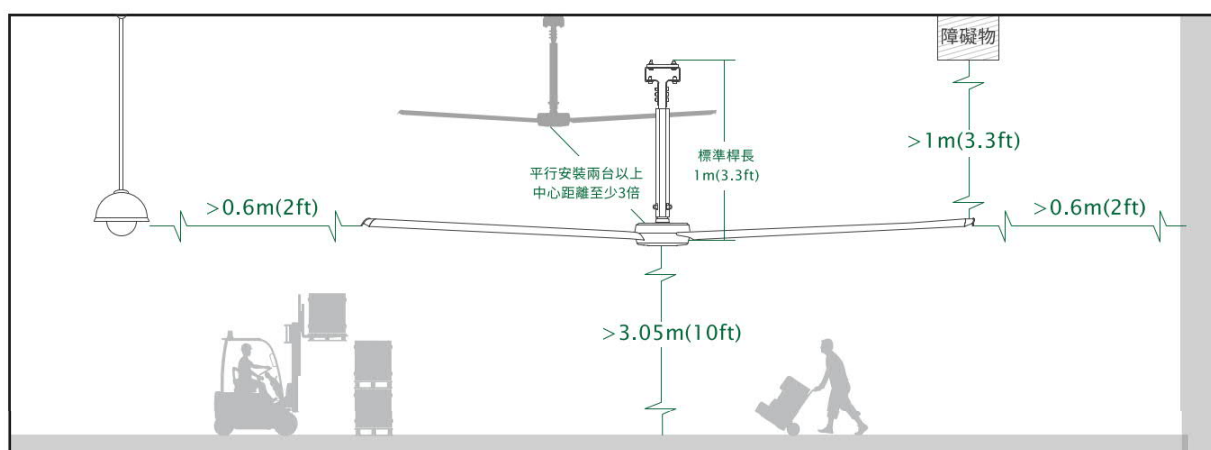
※ 規格如有變更無法預先通知，請以SUNON 官網公告最新規格為準。



### ► 風量範圍



### ► 吊扇與周邊設備間隔



### ► 適用場所

展場、書店、咖啡廳、圖書館、博物館、辦公室、會議室、飯店大廳、醫院、健身中心、住家、工廠、倉儲

# series 10 Powerful HVLS Fan

## 強悍又內斂的真實感受

SUNON Powerful HVLS精品吊扇series10 系列大吊扇，有別於一般大型工業吊扇急速且忽大忽小的不均勻風流，series10擁有強大的馬達控制能力，產生的風均勻平穩且柔軟，加上特殊外擴的流場設計，可讓大型空間內外空氣循環達到更好的效果。



### 高效BLDC直驅馬達

馬達能效超過 90% 以上，無須搭配噪音大的變速箱，不須換油定期保養。



### 更省電

與美國EC吊扇同級產品比較省電32%，一年可減少9萬多棵樹木的碳中和量。(7.3M為計算基準)



### 氣流均勻

利用空氣力學導流原理設計，風流不直吹且較無斷差感受；讓大空間也能均勻的自然風。



### 安全第一

採用一體成形吊架，避免吊架焊接不良產生生鏽與斷裂風險，懸吊系統上下均各有三組螺絲鎖付更穩固安全。

## ▶ 產品規格

直徑	4 m (13 ft)	5 m (16 ft)	5.5 m (18 ft)	6.1 m (20 ft)	7.3 m (24 ft)
重量*	90.01 kg	99.36 kg	104.03 kg	110.16 kg	120.86 kg
轉速	115 RPM	90 RPM	65 RPM	60 RPM	50 RPM
功耗	825 W	1,100 W	585 W	765 W	1,050 W
噪音	<50 dB(A)	<50 dB(A)	<46 dB(A)	<46 dB(A)	<46 dB(A)
電壓	220-240 VAC				
環境*	室內 / 室外				
控制方式	旋鈕/BMS(MODBUS)/AIoT/Touch Panel				

\*環境-本產品不適用於含有鹽份的環境。

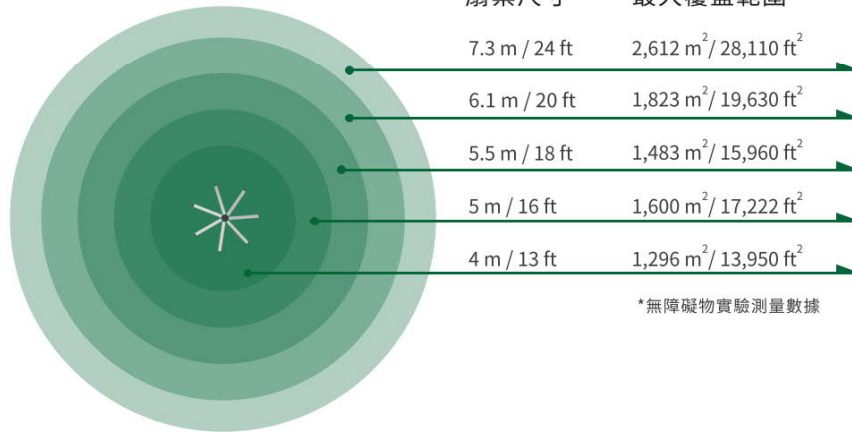
\*重量-不包括控制器、吊桿及懸吊系統零件重量。

※ 以上規格為實驗室測試數據，安裝於不同的環境條件，會影響產品規格。

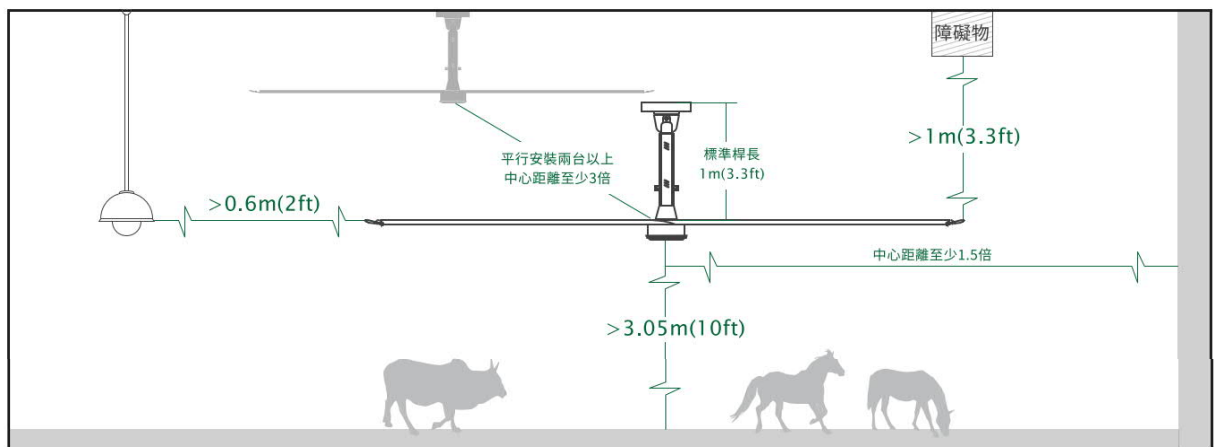
※ 規格如有變更無法預先通知，請以SUNON 官網公告最新規格為準。



### ► 風量範圍



### ► 吊扇與周邊設備間隔



### ► 適用場所

工廠、牧場、溫室、停機棚、體育館、倉儲空間、大賣場、超市、展館



靈活  
安裝

輕量  
設計

IP55  
防水



**BLDC馬達**

採用BLDC節能馬達，  
安靜、節能又省電。



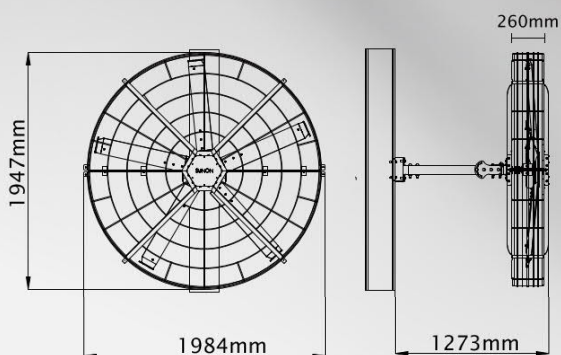
**全電壓**

適用於 100 V~ 240 V，  
隨插即用，安全又便利。



**多元使用**

天花板、牆壁均可輕易  
安裝，任何角落均可使  
用。



規格		
尺寸 (W x H x D)	1984 x 1947 x 1273 mm	
重量	90 Kg	
輸入電源	100-240 VAC	220-240 VAC
轉速 (Max)	285 RPM	230RPM
功耗 (Max)	523 W	280 W
噪音	<50 dB(A)	<43 dB(A)
額定電流 (Max)	5.13 A	2.8 A
IP 等級	IP55	
控制方式	旋鈕/BMS(MODBUS)/RF遙控器/AIoT/ Touch Panel	
安裝方式	天花板/牆壁	

\*此產品目錄之規格僅供參考，如有變更無法預先通知  
請以業務提供的產品規格書為準。

※ 本產品不適用於含有鹽份的環境

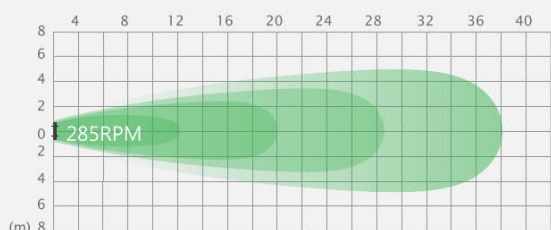
※ 以上規格為實驗室測試數據，安裝於不同的環境條件，會影響產品規格。

\*RF 遙控器：230 RPM 專用

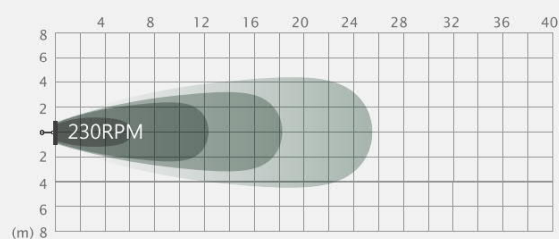
# 工業節能大壁扇

## Industrial Wall-Mount Fan

SUNON工業用壁扇，專為地板擁擠、空間挑高不足的廠房通風設計的定向風扇，靈活的安裝模式，可安裝在任何需要的地方，精確的達到通風降溫的效果。採用BLDC節能馬達，省電效果極佳，風力強大且風聲沉穩，是動線壅擠的工作空間最佳通風選擇。



風量可達 36 公尺遠  
(達1/3 足球場長度)



### ► 適用場所

倉庫/工廠/ 牧場/傳統市場/展覽中心/學校禮堂

# 移動式工業節能大立扇

## Industrial Portable Fan

SUNON立扇，是一款高機動性且風力強大的定向風扇，2M高的大型立扇僅需單人操作即可輕鬆移動到任何需要空氣對流與降溫的地方。

採用BLDC 節能馬達，省電效果極佳，風力強大且風聲沉穩，是大空間行動通風的最佳選擇。



### BLDC 馬達

採用BLDC節能馬達，安靜、節能又省電。



### 全電壓

適用於 100 V~ 240 V 隨插即用，安全又便利。



### 力學結構

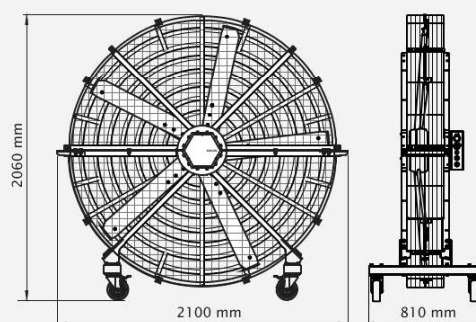
正六角形受力均於的力學結構，輕鬆移動超穩固。



### 國際安全規範

金屬網設計符合IEC 60335-1 國際安全規範更安全。

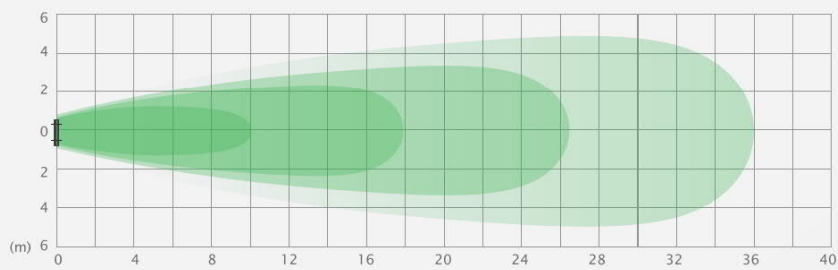
規格	
尺寸 (W x H x D)	2060 x 2100 x 810 mm
輸入電源	100-240 VAC, 1Φ, 50/60Hz
重量	130 Kg
轉速 (Max)	285 RPM
功耗 (Max)	523 W
噪音	<50 dB(A)
額定電流 (Max)	5.13 A
IP 等級	IP55
控制方式	旋鈕



### ► 適用場所

倉庫/工廠/汽車展示架/健身中心/體育館/展覽中心





風量可達 36 公尺遠 ( 達1/3 足球場長度 )

\*此產品目錄之規格僅供參考,如有變更無法預先通知,請以業務提供的產品規格書為準。

※ 以上規格為實驗室測試數據,安裝於不同的環境條件,會影響產品規格。

※ 本產品不適用於含有鹽份的環境

輕鬆  
移動

安全  
結構

IP55  
防水



SUNON 74

# 智慧控制 盡在彈指之間

## CONTROL OPTIONS

### 控制器選擇

SUNON為各種不同場域應用，提供多種控制方式供客戶選擇

## J BOX \_Knob

### 旋鈕控制

無段速旋鈕設計  
正反轉風向控制  
控制裝置安裝於電箱內易於升級與維護  
簡易直覺的操作介面設計  
IP55防水防塵



## RF Remote Control

### RF遙控

無方向性RF遙控器  
6段轉速、正反轉風向控制  
可一對多共用遙控器  
遙控範圍達 8 公尺遠



## S TOUCH\_N5 /N30 觸控人機介面 (HMI) 裝置控制

單點控制5台、30台風扇兩種HMI裝置選擇  
簡單直覺的操作介面  
單點調控風扇運行、排程設定  
單點集中控管大範圍的風扇運作

## S TOUCH\_AIoT AIoT 智慧遠端控制

多種品牌智能產品通用  
語音控制 (支援 Google 助理)  
控制裝置不限台數  
多人群組共同遠端管理(註: 10人以內)  
遠端調控風扇運行、排程設定



## J BOX\_BMS (Modbus) 樓宇管理系統控制

支援 RS485 Modbus RTU  
一對多控制, 300 公尺內均可控制  
控制裝置安裝於電箱內易於升級與維護  
IP55 防水防塵



# 安裝實績遍及全球

**工廠**：自動化廠房、五金工廠、鑄造廠、塑膠射出廠、包裝工廠、倉儲、物流中心、電商倉庫、糧倉

**農牧**：酪農、牧場、養豬場、養鴨場、馬場

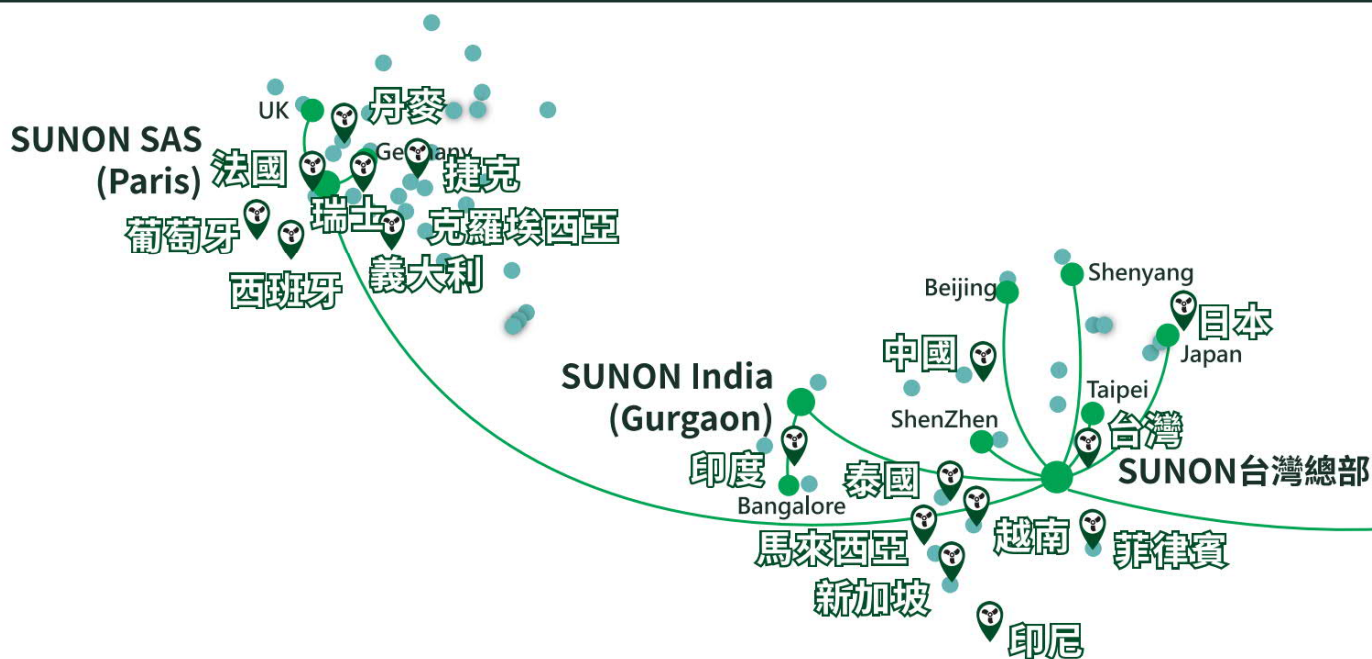
**商業**：旅館、購物中心、超市、汽車展示中心、家具展售中心、餐廳、辦公室

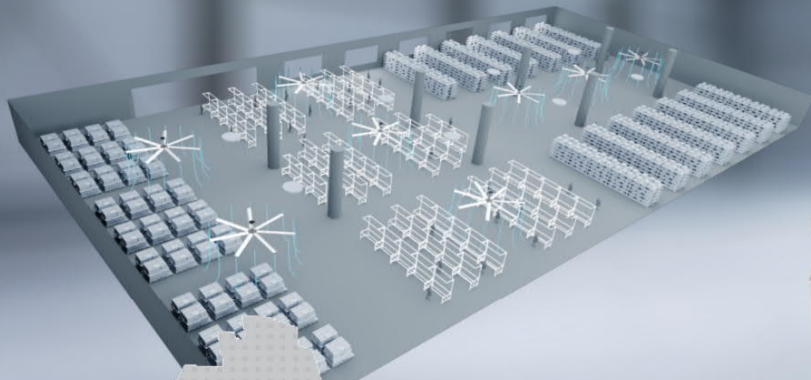
**交通**：機場、火車站、飛機維修場、船舶維修場、汽車維修中心

**休閒**：博物館、圖書館、休閒農場、觀光工廠、咖啡館、美食街

**運動**：健身房、游泳池、體育館

**其他**：教堂、廟宇、清真寺、學校、傳統市場、養老院、住宅公共空間





- SUNON
- 經銷商/代理商
- 📍 HVLS FAN實績案例



船舶維修



健身房



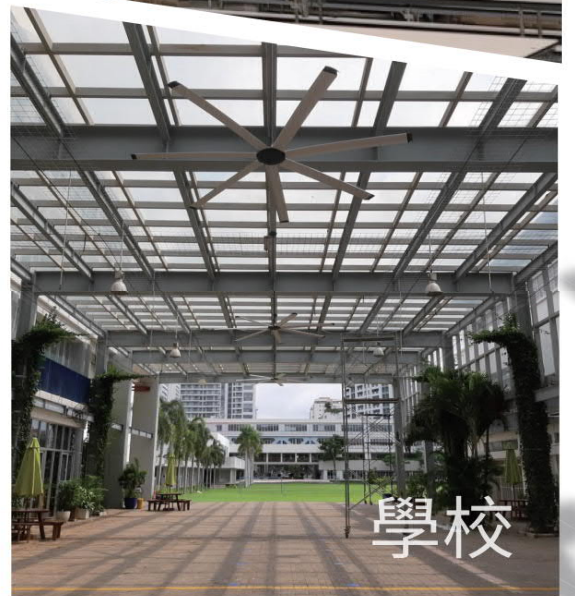
牧場



活動中心



工廠



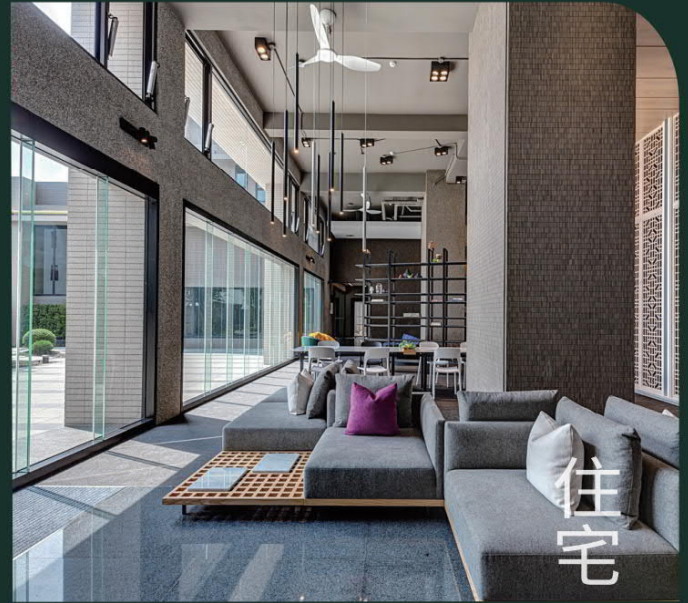
學校

# 安裝實績

掃描二維碼，了解更多應用場所



工廠



住宅



餐廳



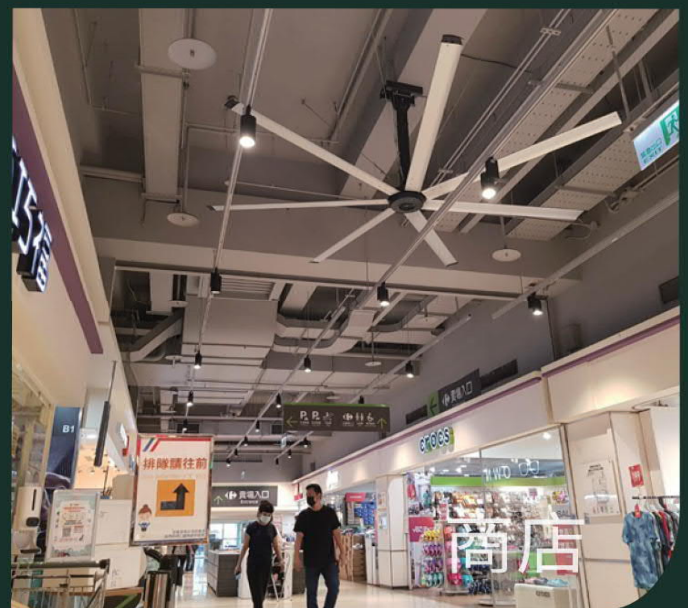
倉儲



農場



泳池



商店

# SUNON®

全省經銷商：發明家科技開發股份有限公司  
諮詢專線：(02) 2553-2001  
展售中心：台北市延平北路二段144巷26號  
更多實際案例請上發明家好空氣官網與粉絲團



發明家好空氣官網



發明家粉絲團